



2カメラ搭載ドライブレコーダー

取扱説明書

2カメラ搭載ドライブレコーダー

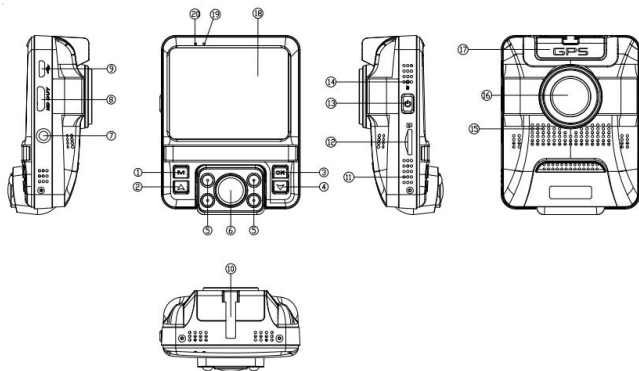
取扱説明書

目次

(1) 製品概要	3
(2) 各ボタン操作説明	4
(3) 充電/電源操作	5
(4) 動画撮影/写真撮影/再生操作	6
(5) メニュー設定	7
(6) 製品仕様	10
(7) GPS 再生ソフトについて	11
(8) FAQ	12

保証書

1. 製品概要



- | | | | |
|--------------|----------|-------------|------------|
| 1) Menu/Mode | 2) 上 | 3) OK | 4) 下 |
| 5) 赤外線 LED | 6) 背面カメラ | 7) TV 出力 | 8) HDMIポート |
| 9) USBポート | 10) ホルダー | 11) マイク | 12) SDスロット |
| 13) 電源 | 14) リセット | 15) スピーカー | 16) 前面カメラ |
| 17) GPS | 18) 画面 | 19) スイッチLED | 20) 充電 LED |

2. 各ボタン操作説明

ボタン	機能	説明
電源	電源 ON/電源 OFF/ 画面 ON・OFF 切替	<ol style="list-style-type: none"> 1. 電源 ON: ボタンを押すと、電源が ON になり、充電 LED が点灯します。 2. 電源 OFF: ボタンを長押しすると、電源が OFF になり、充電 LED が消灯します。 3. 起動状態でボタンを押すと、画面表示が ON/OFF となります。
リセット	リセット	本機がフリーズした場合、ボタンを押すと再起動します。
OK	録画開始/停止 静止画撮影、設定確認、再生	<ol style="list-style-type: none"> 1. 録画モード: ボタンを押すと録画を開始し、もう一度押すと録画を停止します。 2. メニューモード: 設定確認 3. 写真モード: 写真撮影、長押しで録画モード切替 4. 再生モード: 再生ファイルを再生します。
Menu/ Mode (M)	長押し: 録画/写真撮影/再生 短押し: メニュー切替 全機能設定	<ol style="list-style-type: none"> 1. 動画モード: 短押しで動画設定に入ります。 2. 写真モード: 短押しで写真設定に入ります。 3. 再生モード: 短押しで再生設定に入ります。 4. 動画モード: 長押しで各モードを切り替えます。 5. メニュー設定モード: 短押しでメニューを切り替えます。 6. 録画中に短押しで、録画画像をロックします。
上	上へ移動/ 無音録画切替/ 赤外線 LED 切替	<ol style="list-style-type: none"> 1. メニューモード: 短押しで上へ移動します。 2. 再生モード: 上へ移動します。 3. 動画モード: 短押しで音声を ON/OFF します。 4. 写真モード: 短押しで写真をズームします。 5. 長押しで、赤外線 LED を ON/OFF します。
下	下へ移動/前・後カメラ切替	<ol style="list-style-type: none"> 1. メニューモード: 下を選択します。 2. 再生モード: 下へ移動します。 3. 写真モード: 写真をズームします。 4. 動画モード: 短押しで、前カメラ・2 画面カメラ・後カメラを切り替えます。
SDスロット	SD カードスロット	マイクロ SD カードを挿入します。
HDMIポート	HDMI 出力	HDMI ケーブルでTVに接続すると、画像を出力できます。

ホルダー	ブラケット取り付け	固定金具を取り付けます。
USBポート	カー充電 / 保存 / 充電	<ol style="list-style-type: none"> 1. USB ケーブルで PC に接続すると、画像確認と充電が可能です。 2. 充電器に接続すると、本機の電源が入り、充電を開始します。
TVポート	TV 出力	TV ケーブルで TV に接続すると、画像が閲覧できます。

3: 充電/電源操作

1.充電:

1.1: 車載充電ケーブルをシガレットソケットに接続します。;

1.2: USB ケーブルでパソコンに接続し充電します。

充電中は、充電 LED が点灯します。フル充電には 100 分ほどかかります。満充電になると充電 LED は消灯します。

2.電源操作

自動 On/Off: 本機を車載カメラとして車に接続した場合、車のエンジンがかかると自動的に本機も起動し、録画を開始します。車のエンジンが停止すると録画データを保存し、電源が OFF になります。

注意: まれにシガレットライターがエンジン停止後供給停止しない車があります。この場合自動電源 ON/OFF 機能が使用出来ません。手動で本機の電源ボタンを押して電源を OFF にして下さい。

3. 手動電源操作:

電源ボタンを押すと、充電 LED が点灯し、撮影モードに入ります。電源ボタンを長押しすると、充電 LED は消灯します。

注意: 低充電状態になると、本機は警報を発した後、自動的に電源を OFF にします。

4.動画撮影/写真撮影/再生操作:

動画モード:

動画モードでは、録画アイコンが画面の左上に表示されます。OK ボタンを押すと録画を開始します。赤の表示灯が点滅します。本機が録画中であることを示します。OK ボタンを再度押すと、録画を停止します。

撮影プロセス: 電源 ON——動画モードに入る——OK ボタンで録画開始——OK ボタンで録画停止 (注:本機がカーシガレットに接続している場合はエンジンをかけると自動的に起動し録画を開始します。)

写真モード:

電源を ON にし、本機が動画モードにある場合、M ボタンを長押しして写真モードに切り替えます。この時画面の左上に写真アイコンが表示されます。OK ボタンを押すと写真を撮影します。

撮影プロセス: 電源 ON——動画モードに入る——M ボタンを長押しし写真モードに切り替え——OK ボタンで写真撮影

再生モード

M ボタンを 2 回長押しすると、再生モードに切り替わります。この時画面の左上に再生アイコンが表示されます。:

- 1 上/下ボタンを押して再生するファイルを選択します。(動画/写真)
- 2 Mボタンを押すとファイルオプションが表示されます。:削除 /保護 /スライドショー
- 3 再生モードに入り、OK を押すと再生を開始します。

注意: 動画状態で OK を押して最初に録画を停止してください。M ボタンを 2 回長押しすると再生モードに入ります。

再生プロセス: 電源 ON——動画モードに入る——M ボタン2回長押しで再生モードに切り替え——上/下ボタンでファイルを選択し、M ボタンでオプションを選択 ——OK ボタンで再生します。

5:メニュー設定

動画設定

電源を入れると動画モードに入ります。M ボタンを押して動画設定に入ります。青い動画アイコンが画面の左上に表示され、下記のメニュー設定が表示されます。:

解像度、2重録画、上書き録画、タイムラプス録画、WDR、GPS スタンプ、速度表示、露出、動体検知、録音、日時表示、Gセンサー、駐車中録画

上/下ボタンで設定項目を切替できます。OK ボタンで設定に入り、上/下ボタンで設定を変更します。OK を押すと設定を確定します。

解像度:

2重録画: 1080P 1440x1080 /720P 1280x720

前カメラのみ: 1080 FHD 1920x1080/720P 1280x720/WVGA 848x480/ VGA 640x480

2重録画: オフ/オン 初期設定:オン

上書き録画: オフ/1分/3分/5分 初期設定: 3分

タイムラプス録画: オフ/100ms/200ms/500ms 初期設定: オフ

WDR: オフ/オン 初期設定:オフ

GPS スタンプ: オフ/オン 初期設定:オン

速度表示: KM/H 又は MPH 初期設定:KM/H

露出:

"+2.0", "+5/3", "+4/3", "+1.0", "+2/3", "+1/3", "+0.0", "-1/3", "-2/3", "-1.0", "-4/3", "-5/3", "-2.0". (初期設定: +0.0)

動体検知: オフ/オン 初期設定:オフ

補足: 画面内に動きがあった時に自動的に録画を開始し、10 秒間動きがなくなった時に録画を停止します。

録音: オフ/オン 初期設定:オン

日時表示: オフ/オン 初期設定:オン

Gセンサー: オフ/高/中/低 初期設定:中

駐車中録画： オフ/オン 初期設定:オフ

補足： 車両に振動があった場合、振動がある一定の強度を超えると、本機は自動的に電源が入り、1分間録画を行います。このデータは電源がオフになる前にロックされ、上書きされません。

システム設定

本機の電源をONにすると動画モードに入ります。Mボタンを押すと、動画設定に入ります。もう一度Mボタンを押すと、システム設定に入ります。ここでは、以下の設定が可能です。

日付/時刻、オートパワーOFF、キー音、言語、スクリーンセーバー、赤外線LED、タイムゾーン、TVモード、周波数、保存容量、車両ナンバー、フォーマット、設定初期化、バージョン

PS:

1. 上/下を押すと設定項目を切り替えます。
2. OKボタンを押すと、設定画面に入ります。上/下ボタンで設定を変更します。
3. OKボタンを押すと変更を保存します。Mボタンを押すと元の画面に戻ります。

日付/時刻： 上/下を押して数値を変更し、OKを押して確定します。Mボタンを押すと保存し元の画面に戻ります。

オートパワーOFF： オフ/3分/5分/10分。録画停止時に無操作時間が設定時間を超えた場合、自動的に電源をオフにします。初期設定:オフ

キー音： オフ/オン 初期設定:オン

言語： 日本語を選択します。

スクリーンセーバー:オフ/1分/3分/5分。 初期設定:オフ

赤外線LED: 昼間モード/夜間モード/自動。 初期設定:昼間モード

タイムゾーン: GMT+1~GMT+8/GMT 0/GMT-1~GMT-8 , 初期設定:GMT +8

TVモード:NTSC/PAL 初期設定:NTSC

周波数: 50HZ/60HZ 初期設定 :60Hz

保存容量: 合計容量や空き容量などの情報が表示されます。

車両ナンバー: 必要に応じて本機を搭載した車両ナンバーを登録します。

フォーマット: SD カードをフォーマットできます。

設定初期化: 初期設定に戻します。

バージョン: 本機のバージョン情報を表示します。

写真設定:

電源を入れると動画モードに入ります。M ボタンを長押しすると写真モードに入ります。M ボタンを押すと写真設定に入ります。設定項目は以下の通りです:

撮影モード、解像度、連写、画質、シャープネス、ホワイトバランス、カラー、ISO、露出、手ブレ補正、日時表示。

上/下ボタンで設定項目を選択し、OK ボタンで設定に入ります。上/下ボタンで設定を変更し、OK ボタンで確定します。

(PS: 設定に入るには事前に録画を停止してください。)

撮影モード: 単写/2 秒タイマー/5 秒タイマー/10 秒タイマー。初期設定: 単写

解像度: 3M 1280x960/VGA 640x480/
/2MHD(1920x1080)/3M(2048x1536)/5M(2592x1944)/8M(3264x2448)/10M(3648x
2736)/12M(4032x3024) 初期設定: 5M

連写: オフ/オン 初期設定: オフ

画質: 高/中/低 初期設定: 中

シャープネス: 強い/中/弱い

ホワイトバランス: 自動/晴天/曇天/白熱灯/蛍光灯。初期設定: 自動

カラー: カラー/白黒/セピア。初期設定: カラー

ISO: 自動/100/200/400。初期設定: 自動

露出:

"+2.0", "+1.7", "+1.3", "+1.0", "+0.7", "+0.3", "0.0", "-0.3", "-0.7", "-1.0",
"-1.3", "-1.7", "-2.0"。(初期設定: +0.0)

手ブレ補正: オフ/オン 初期設定: オフ

日時表示: オフ/日時/日付/時刻 初期設定: 日付/時刻

再生設定:

電源を入れると動画モードに入ります。M ボタンを 2 回長押しすると、再生モードに入ります。M ボタンを押すと、再生設定に入ります。ここでは下記の 3 項目があります。

消去:

選択中消去/ 全消去。 初期設定: 選択中消去

保護:

選択中ロック/選択中ロック解除/全ロック/全ロック解除。 初期設定: 選択中ロック

スライドショー:

2 秒/5 秒/8 秒。 初期設定: 2 秒

6: 製品仕様:

製品名	2カメラ搭載ドライブレコーダー
G-センサー	内蔵(緊急時にファイルを保存し、車両事故発生時に削除されません)
画面サイズ	2.4 インチ LCD
レンズ	前カメラ: 画角 150° 広角レンズ/後カメラ 130° 広角レンズ
写真解像度	VGA/1.3M/2MHD/3M/5M/8M/10M/12M
動画解像度	前カメラ 1080P/後カメラ 720P
絞り値	前カメラ F=1.8/後カメラ F=2.6
言語	日本語対応
録画解像度	2画面録画: 前カメラ 1080P 1440x1080 /720P 1280x720 後カメラ: 720P 1画面前カメラ: 1080 FHD 1920x1080/720P 1280x720/WVGA 848x480/ VGA 640x480
動画フォーマット	H.264, MOV
色	カラー/白黒/セピア
撮影モード	上書き録画
車両電源 ON/OFF 時に自動電源	車両エンジンスタート時に自動電源 ON。エンジンを切ると自動的に電源 OFF。

ON/OFF	
動体検知	有り
年/月/日/時/分	表示
写真フォーマット	JPEG
マイクロ SD カード	マイクロ SD(Class 10 以上、最大 64G 対応)
マイク	内蔵
スピーカー	内蔵
GPS	内蔵
USB ポート	1: 保存 2: 充電 3. 電源 ON、録画
電源	DC5V 1.5A
充電池	内蔵リチウムイオン電池
駐車録画モード*	有り
動作環境	-20° C to 60° C

7. GPS 再生ソフトについて

GPS 状態を確認する場合、再生ソフトを事前にインストールする必要があります。
 付属の CD-ROM 内のソフトウェアをインストールしてください。

ソフトウェアの使用方法:

- (1) インストールした、“Car DV Player”を起動します。
- (2) “ファイル”⇒“開く”をクリックし、本機で録画したファイルを開きます。



8. FAQ

通常の使用状態で本機に問題が発生した場合は、下記の解決方法をお試しください。

録画出来ない

SDカードに空き容量が十分あるか、又はロックされていないか確認して下さい。

録画中に自動的に停止する

録画データの容量が大量になった場合、SDHCに適合した高速C10マイクロSDカードをご利用ください。

再生中に画面に“エラーファイル”と表示される

保存エラーによる不適合ファイルです。SDカードをフォーマットして下さい。

映像がぼやける

レンズに汚れが付いていないか確認し、柔らかい布で清掃して下さい。

空や水中の映像を撮影するとき画面が暗くなる

2つのシーン内に大きな露出の違いがある場合に発生します。メニュー内の露出を調整してください。

室内や曇天でカラーが適正でない

メニュー内のホワイトバランスが自動になっているか確認してください。

画像内に水平の線がある

これは蛍光灯の周波数による障害です。メニュー内の周波数設定を60HZ 又は50HZで適正に選択してください。

フリーズする

本機をリセットして下さい。

共通トラブルシューティング

本機は、8-64GBのマイクロSDカードに対応しています。正常に動作するために良質なSDカード(Kingston, SanDisk, Samsung製など)をご利用ください。また書き込み速度Class10以上のカードをお選びください。

本機動作中にはSDカードを取り出さないで下さい。

1. 車両のエンジンをかけたのに本機の電源が入らない。:

電源ケーブルに接続を確認して下さい。

2. 起動後録画を開始しない。:

SDカードが挿入されているか、SDカードが初期化されているか確認して下さい。

SDカードに問題がある場合は、新しいカードに交換して下さい。

3. クラッシュ又は異常動作をした場合:

本機をリセットして下さい。

4. 電源ボタンを押しても起動しない。:

電源ケーブルの接続又は充電を確認して下さい。

保証書

この度は、弊社製品をお買い上げ頂き誠にありがとうございます。

製品品質については万全を期しておりますが、万が一不具合があった場合は、

ご購入後1年以内であれば無償で修理又は交換いたします。

その際は、購入日が記載された本書とともにご購入先か、下記までご連絡ください。

製品名称	2カメラ搭載ドライブレコーダー		
型番	BSC-013		
販売者	株式会社ボーダレス		
住所	〒132-0033 東京都江戸川区東小松川 4-54-16 401		
電話番号	03-5662-0787		
お客様名		電話番号	
ご住所			
ご購入日			

《免責事項》

以下の行為による故障は、保証の対象外となります。

- ・分解、改造されたもの
- ・保証書が無い場合
- ・異常に劣悪な使用環境で使った場合。
- ・自然劣化ではなく、落下や衝撃などで故障した場合

保証期間内に不具合が発生した場合、商品の修理費用及び修理品のお客様への送料のみ弊社にて負担いたします。

不具合商品の弊社までの送料及びその他お客様にて発生する一切の費用につきましてはお客様のご負担となります。